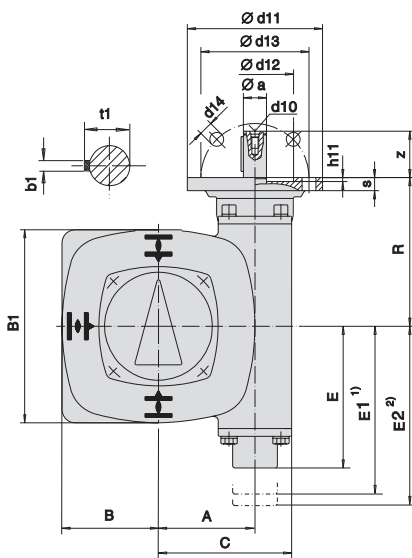
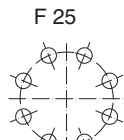
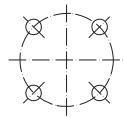


без передаточного механизма VZ

с передаточным механизмом VZ

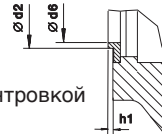


присоединение к арматуре EN ISO 5211 F 07 - F 16

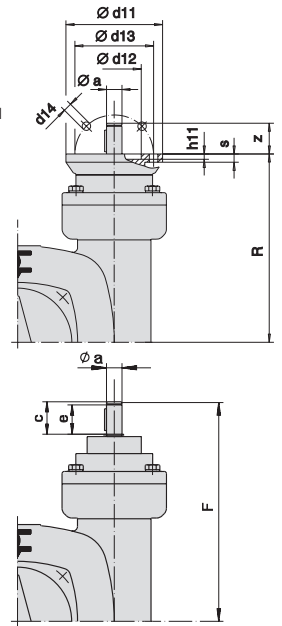
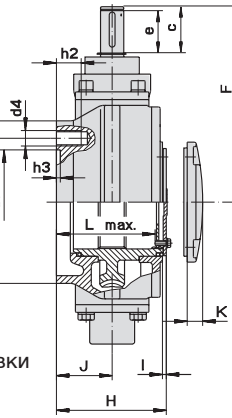


исполнение N без центровки

исполнение Y с центровкой



для ручного управления



для ручного управления

1) угол поворота регулируется макс. 100°
2) угол поворота регулируется макс. 190°

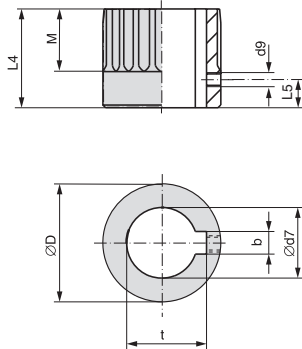
Размеры	GS 50.3			GS 63.3		GS 80.3		GS 100.3				GS 125.3					
	-			-		-		-		VZ 2.3 VZ 3.3/VZ 4.3		-		VZ 2.3/VZ 3.3		VZ 4.3	
EN ISO 5211	F 05	F 07	F 10	F 10	F 12	F 12	F 14	F 14	F 16	F 14	F 16	F 16	F 25	F 16	F 25	F 16	F 25
A	50			63		80		100		100		125		125		125	
B	60	60	63	75		88		105		105		125	150	125	150	125	150
B1	108	108	125	150		175		210		210		250	300	250	300	250	300
C	77			94		111		148		148		173		173		173	
E	98			128		133		189		189		194		194		194	
E1 ¹⁾	101			135		140		213		213		218		218		218	
E2 ²⁾	114			150		155		225		225		230		230		230	
F	132			165		170		230	250	299		255		324		304	
H	85	80	80	91	94	97	107	142		142		145		145		145	
I	3			3		4		5		5		5		5		5	
J	45	40	40	42	45	47	57	75		75		75		75		75	
K	12			13		16		17		17		18		18		18	
R	100			125		130		190		259		195		264		264	
Ø a f7	16			20		20		20	30	20		30		20	30	20	
b1	5			6		6		6	8	6		8		6	8	6	
c	31,5			42		42		43	60	43		60		43	60	42	
Ø d1	65	90	125	125	150	150	175	175	210	175	210	210	300	210	300	210	300
Ø d2 f8	35	55	70	70	85	85	100	100	130	100	130	130	200	130	200	130	200
Ø d3	50	70	102	102	125	125	140	140	165	140	165	165	254	165	254	165	254
d4	M6	M8	M10	M10	M12	M12	M16	M16	M20	M16	M20	M20	M16	M20	M16	M20	M16
Ø d5	40	60	85	85	105	105	115	115	140	115	140	140	225	140	225	140	225
Ø d6	32,5	49	64	64	79	79	92	92	121	92	121	121	190	121	190	121	190
d10	M5			M6		M6		M10		M6		M10		M10		M6	
e	28			38		38		55		38		55		55		38	
h1	2,5			2,5	2,5	2,5	3,5	3,5	4,5	3,5	4,5	4,5	4,5	4,5	4,5	4,5	4,5
h2	10	13	16	16	19	19	25	25	32	25	32	32	25	32	25	32	25
h3	3	3,5	4	4	4	4	5	5	5	5	5	5	5	5	5	5	5
L max.	68	63	63	75	78	80	90	125	125	125	125	128	128	128	128	128	128
t1	18			22,5		22,5		22,5	33	22,5		33		22,5	33	22,5	
z	32			40		40		40	60	40		60		40	60	40	
EN ISO 5210 ³⁾	F 07 / F10			F 07 / F10		F 07 / F10		F 10 / F 14		F 10		F 14		F10 / F 14		F10	
DIN 3210 ³⁾	G 0			G 0		G 0		G 0 / G 1/2		G 0		G 1/2		G 0 / G 1/2		G 0	

Фланец для монтажа электропривода

EN ISO 5210 (DIN 3210)	F 07	F 10	G 0	F 14 (G1/2)
Ø d11	90	125	125	175
Ø d12	55	70	60	100
Ø d13	70	102	102	140
Ø d14	9	11	11	18
h11	5	5	5	5
s	8	12	12	17

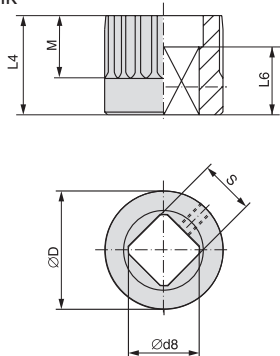
Оставляем за собой право внесения изменений при совершенствовании продукции. С появлением этого издания теряют свою действительность все предыдущие издания.

Отверстие согласно EN ISO 5211 со шпоночным пазом согласно DIN 6885 T1



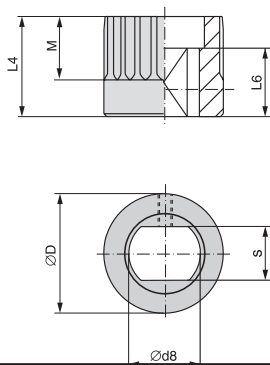
Тип	GS 50.3			GS 63.3		GS 80.3		GS 100.3		GS 125.3	
	EN ISO 5211	F05	F07	F10	F10	F12	F12	F14	F14	F16	F16
Ø D	31,75	51,75		67,6		81,6		105,8		119,6	
b JS9 ¹⁾	6	6	8	8	10	10	14	14	18	18	20
Ø d7 ²⁾ H8	18	22	28	28	36	36	48	48	60	60	72
Ø d7 max.	20	38		50		60		80		90	
d9 ³⁾	M4	M6		M6		M6		M8		M8	
L4	35	45		55		65		80		110	
L5 ³⁾	8	10		10		10		18		18	
M	20	30		40		47		50		70	
t ¹⁾	20,8	24,8	31,3	31,3	39,3	39,3	51,8	51,8	64,4	64,4	76,9

Внутренний четырехгранник согласно EN ISO 5211



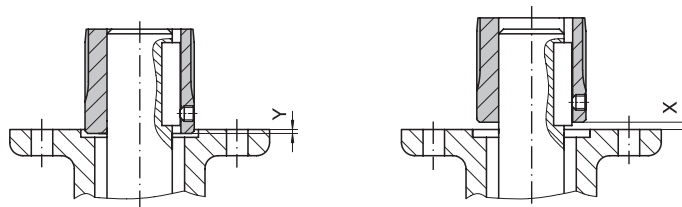
Ø D	31,75	51,75		67,6		81,6		105,8		119,6	
Ø d8 ²⁾ min.	18,1	22,2	28,2	28,2	36,2	36,2	48,2	48,2	60,2	60,2	72,2
Ø d8 max.	22,2	40,2 ⁴⁾		48,2		60,2		72,2		98,2	
L4	35	45		55		65		80		110	
L6 min.	30	30		30		40		50		50	
M	20	30		40		47		50		70	
s H11 ²⁾	14	17	22	22	27	27	36	36	46	46	55
s H11 max.	17	30 ⁴⁾		36		46		55		75	

Внутренний двухгранник согласно EN ISO 5211



Ø D	31,75	51,75		67,6		81,6		105,8		119,6	
Ø d8 ²⁾ min.	18,1	22,2	28,2	28,2	36,2	36,2	48,2	48,2	60,2	60,2	72,2
Ø d8 max.	22,2	36,2		48,2/48 ⁵⁾		60,2		72,2		98,2	
L4	35	45		55		65		80		110	
L6 min.	25	25		30		40		45		59	
M	20	30		40		47		50		70	
s H11 ²⁾	14	17	22	22	27	27	36	36	46	46	55
s H11 max.	17	27		36/41 ⁵⁾		46		55		75	

Монтажное положение муфты сцепления



X макс.	6	14		7	10	13	23	22	22	17	17
Y макс.	5	5		18	13	18	5	13	8	35	27

- 1) размеры, зависящие от Ø d7, смотри DIN 6885 часть 1
- 2) рекомендуемые размеры согласно EN ISO 5211
- 3) резьбовая втулка с резьбовым штифтом
- 4) согласно DIN 79
- 5) согласно DIN 475

Оставляем за собой право внесения изменений при усовершенствовании продукции. С появлением этого издания теряют свою действительность все предыдущие издания.